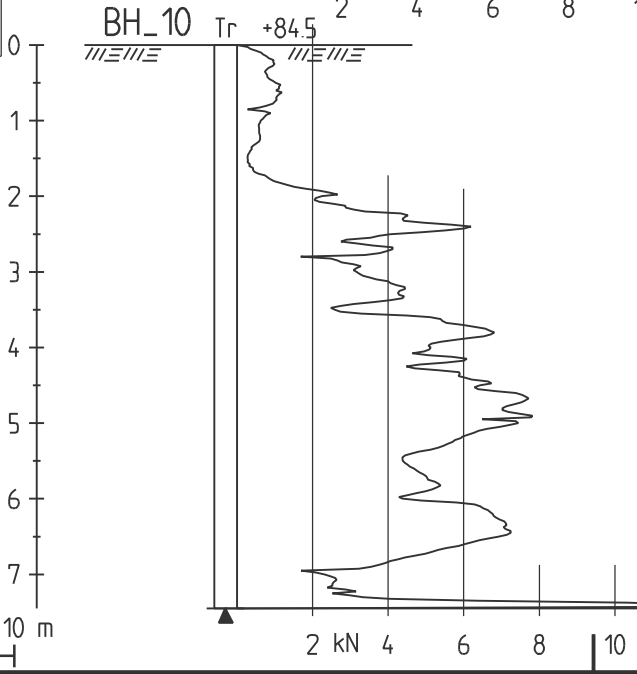
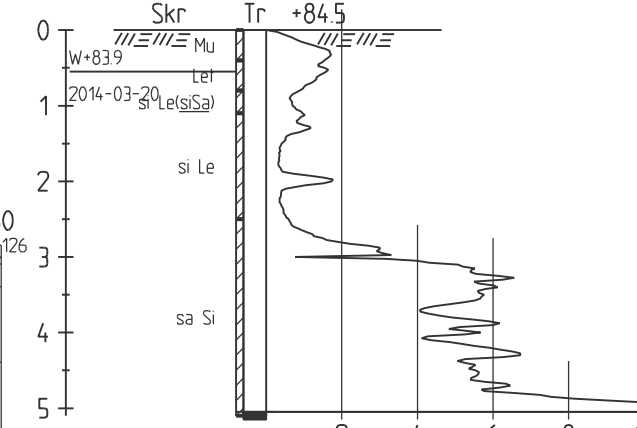
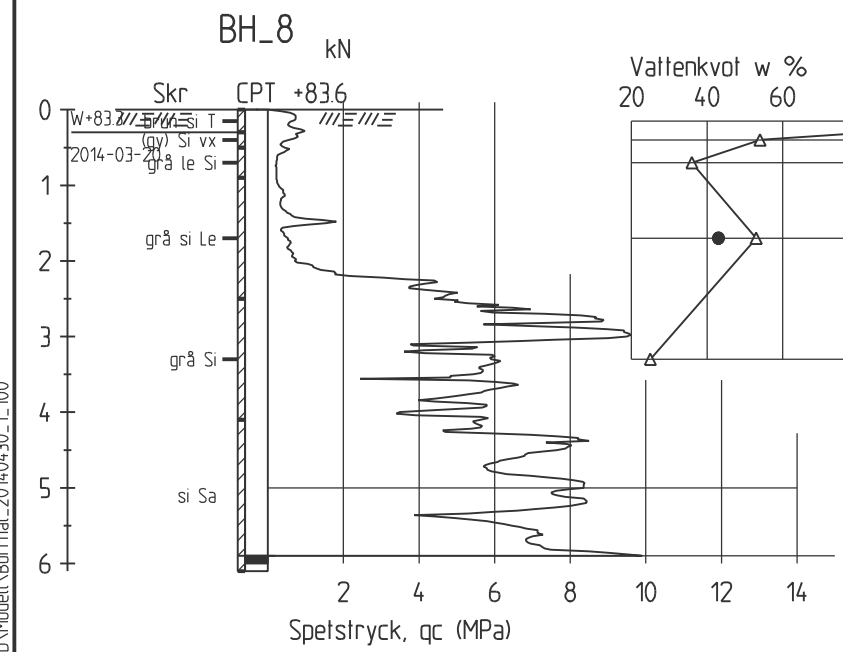
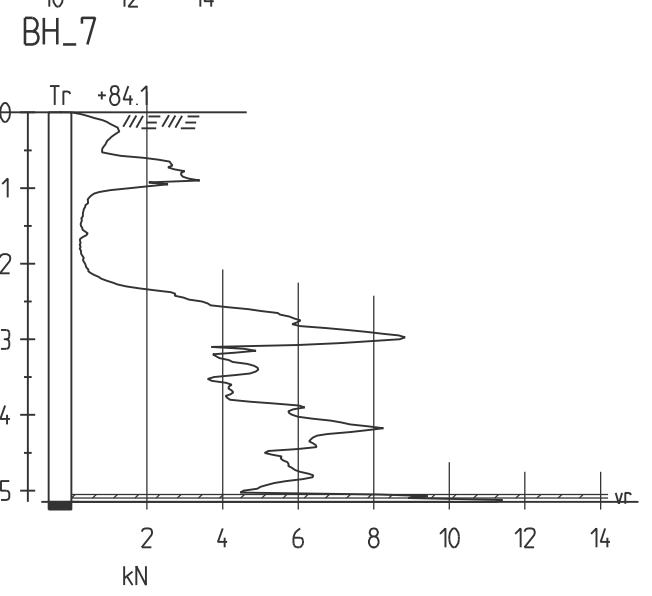
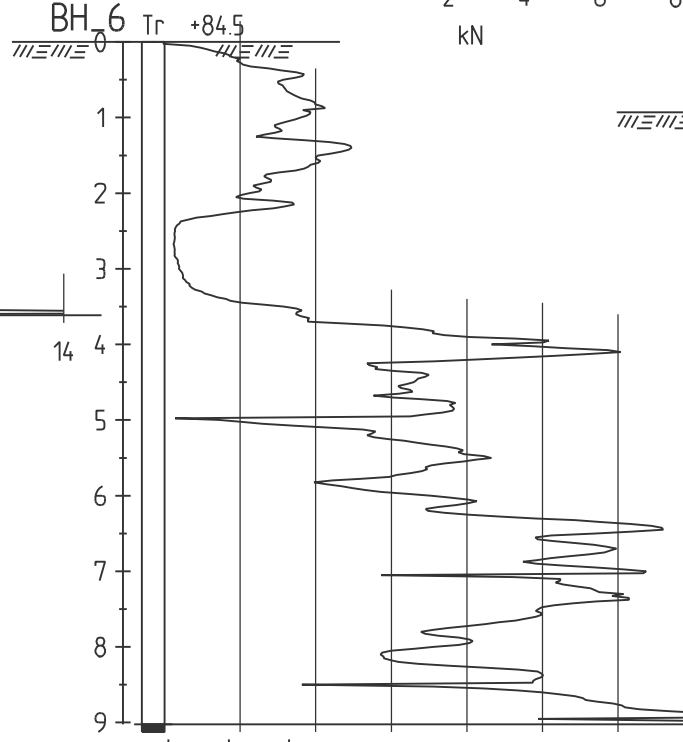
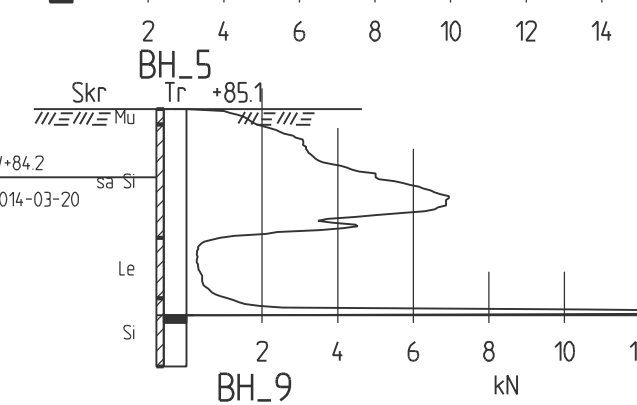
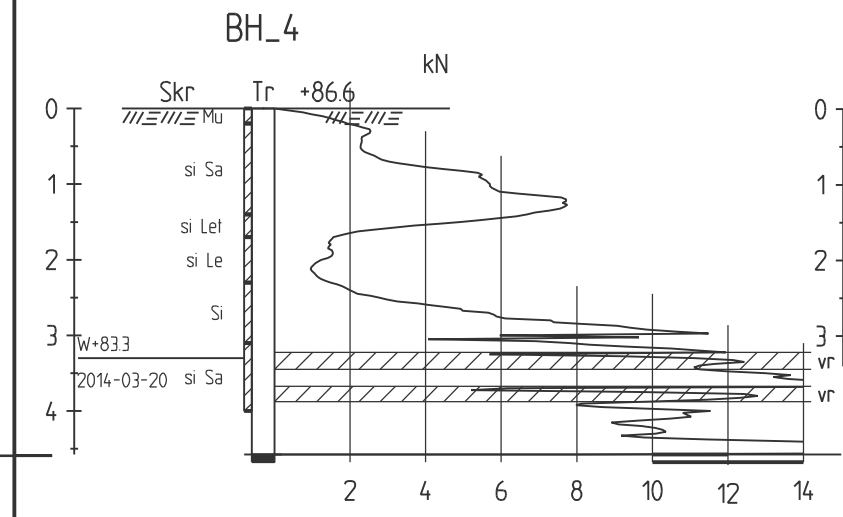


### BETECKNINGAR

KOORDINATSYSTEM: SWREF99 13 30  
 HÖJDSYSTEM: RH2000  
 GEOTEKNISKA BETECKNINGAR ENL. SGF (WWW.SGF.NET)  
 RITNINGEN GÄLLER ENDAST GEOTEKNISK INFORMATION FRÅN UTFÖRDA  
 UNDERSÖKNINGAR



REV	ANT	ANDRINGEN AVSER	GODK	DATUM	VV DATUM	VV DIARIENUMMER

<b>TORSBY KOMMUN</b>		<b>GEOTEKNISK UTREDNING</b>	
<b>EQC</b> www.eqcgroup.se		<b>DETALJPLAN BJÖRKÄNGEN</b> <b>TORSBY KOMMUN</b>	
UPPDRAGSANSVARIG <b>H KERNELL</b>		UPPDRAGSNUMMER <b>3014001</b>	
KONSTR <b>C BACKMAN</b> KARLSTAD		GRANSK <b>M ISAKSSON</b> 2014-04-30	
KONSTRUKTIONSNR 		FORMAT <b>A3</b>	SKALA <b>1:100</b>
OBJEKT NR 		RITNINGSNR <b>G2</b>	
		REV 	

XREF: \\KSDDC01\Uppdrag\3013044\CAD\Modell\Borrhål\_20140430\_1\_100



Ritning: U\3013044\CAD\RitDef\G2.dwg Skapat av: Backman Carl, 2014-4-30 16:02